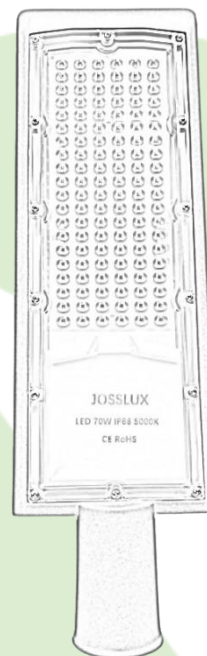


El alumbrado público JOSSLUX está diseñado con altos estándares de calidad. Su sistema de iluminación garantiza una iluminación confiable y eficiente para tus proyectos; son ideales para aplicaciones de gran altura como bodegas, fabricas, parqueaderos, parques, alumbrado público y parques industriales. Su grado de protección IP66 les permite resistir la intemperie (polvo y humedad), fabricada bajo altos estándares de calidad

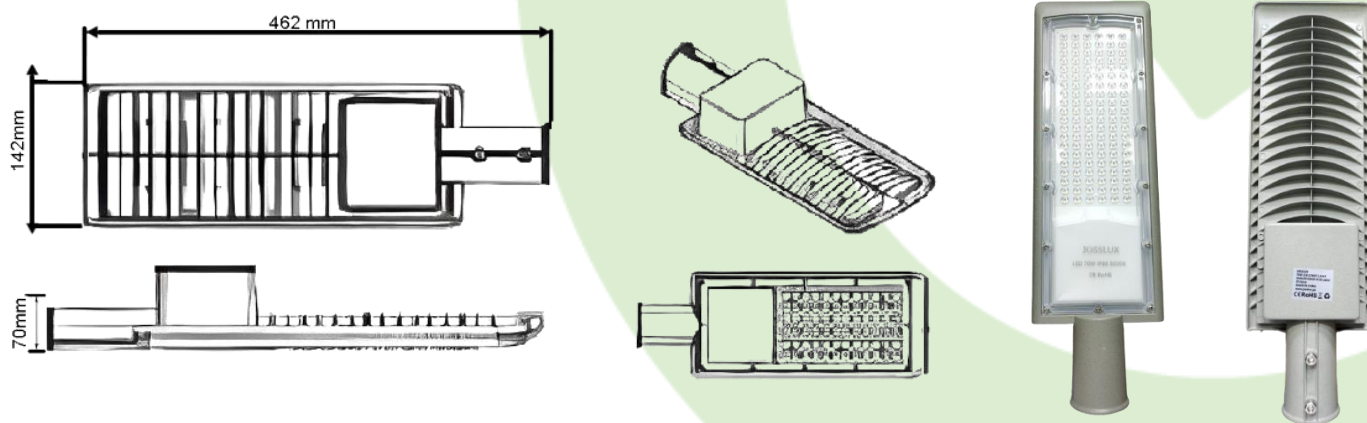
### ESPECIFICACIONES

❖ Potencia	❖ 70W
❖ Lumen	❖ 8400LM
❖ Ángulo de apertura	❖ 100°-120°
❖ Chip	❖ SANAN CHIP SMD 2835
❖ Temperatura Iluminación	❖ LUZ BLANCA (5000K-6000K)
❖ Eficiencia lumínica	❖ 120LM/W (±3%)
❖ Altura de instalación	❖ 8-10M
❖ Protección	❖ IP66
❖ Resistencia de impacto	❖ IK08
❖ CRI	❖ >70
❖ Frecuencia	❖ 50/60Hz
❖ Factor de potencia	❖ 0.90
❖ Temperatura de trabajo	❖ -30°C/+50°C
❖ Temperatura de funcionamiento	❖ -30°C~50°C
❖ Temperatura de almacenamiento	❖ -30°C~50°C
❖ Dimensiones de la luminaria	❖ 462x142x70MM
❖ Tensión	❖ AC85-265V.
❖ Material del cuerpo	❖ Aluminio

### IMAGEN



### DIMENSIONES DEL PRODUCTO



### CERTIFICACIONES



### INSTRUCCIONES IMPORTANTES DE SEGURIDAD

- ❖ Lea este manual por completo, antes de instalar este equipo.
- ❖ Antes de realizar cualquier conexión eléctrica, corte el suministro de energía eléctrica.
- ❖ Instale Luminaria sobre un poste a la altura requerida. Conecte las líneas directamente a cualquier apagador de AC85-265V.
- ❖ Se recomienda el uso de un cable verde a Tierra Física Efectiva. Recuerde que en su instalación ayuda y alarga la vida útil de la luminaria.
- ❖ Indispensable para un buen funcionamiento contar con línea fase y neutro (en cableado) de no ser así se acortará el tiempo de vida útil de la luminaria, presentará parpadeo o no se apagará al 100%.
- ❖ De acuerdo al reglamento, el nivel máximo permitido de eficiencia energética es NIVEL A. Nuestros productos pueden tener mayor eficiencia, pero en la caja se colocará el nivel máximo permitido en el país.
- ❖ Abra el embalaje y pruebe los productos cuidadosamente.
- ❖ Si encuentra un daño en los productos devuélvalos a sus cajas e infórmenos de inmediato.
- ❖ No tratar de usar si, encuentra el producto o alguna pieza dañada.
- ❖ Los productos deberán ser montados e instalados por un personal eléctrico capacitado.
- ❖ Si los productos se dañan al ser instalados por un personal no capacitado, nos damos la facultad de rechazar cualquier sustitución de piezas y se perderá la garantía completamente.

### ADVERTENCIA

- ❖ Nuestro diseño es impermeable y a prueba de polvo y humedad IP66, resistente al agua.
- ❖ Es importante que en el cableado la sección que se utilice sea de la adecuada, y acordarse además de que la intensidad de corriente requerida es muy pequeña.
- ❖ Tener en cuenta que los empalmes deben ser soldados y utilizar termocontraibles.
- ❖ Es preciso respetar la conexión ya sea en serie o en paralelo según sea necesario.
- ❖ La conexión incorrecta puede causar daños irreparables al LED y a la fuente.
- ❖ A fin de garantizar el funcionamiento normal de los productos, utilice la tensión adecuada que indica en las fichas técnicas de cada producto.
- ❖ Siga los pasos adecuadamente para instalar cada producto.
- ❖ La instalación y desmontaje de los productos se ejecuta con el suministro de energía desconectado para evitar riesgos de descarga eléctrica al personal.
- ❖ Montar el producto donde haya sido previsto.
- ❖ Conectar el producto hacia el tomacorriente o líneas correspondientes (220V 60Hz).
- ❖ Regule la cubierta de la lámpara a la dirección y ángulo que usted necesite.
- ❖ Realice el testeo correspondiente.

### CARACTERÍSTICAS ELECTRICAS

- ❖ Flujo Luminoso: LED 8400LM.
- ❖ Consumo: 70W.
- ❖ Alimentación: AC85-265V.
- ❖ Tiempo de vida: 50,000H.
- ❖ Temperatura de trabajo: -30°C/+50°C.
- ❖ Color: LUZ BLANCA (5000K-6000K).
- ❖ Angulo: 100°-120°.
- ❖ Intemperie: IP66
- ❖ HPF>0.95
- ❖ CRI>70
- ❖ Medidas del producto: 462x142x70MM
- ❖ No Dimable.



## USO E INSTALACION

- ❖ Corte el suministro de energía eléctrica.
- ❖ Instale la luminaria sobre un poste a la altura requerida.
- ❖ Conecte las líneas directamente a cualquier apagador de AC85-265V.
- ❖ Conecte un cable verde a Tierra Física y a la parte metálica de la luminaria.
- ❖ Aísle las conexiones y coloque la Luminaria en su lugar.
- ❖ Reestablezca la energía eléctrica.

## GARANTIAS

- ❖ Nuestros productos cuentan con garantía de 1 años en todos sus componentes y mano de obra por el tiempo indicado a continuación, contra cualquier defecto de fabricación que se manifieste durante su uso normal. Esta garantía ampara únicamente al aparato cuyo modelo y serie están anotadas en este documento.
- ❖ La garantía cubre únicamente defectos de fabricación y entrará en vigencia en el momento en que el comprador adquiera el producto. En caso de que la instalación, utilización o mantenimiento sean defectuosos será de absoluta responsabilidad del comprador o de acuerdo a las disposiciones legales vigentes.

### CLÁUSULAS:

- ❖ Esta póliza ampara únicamente productos comercializados por nuestra marca a través de sus canales de venta y/o distribuidores autorizados dentro de la República Peruana.
- ❖ Para hacer efectiva la garantía bastará la presentación de esta póliza en original, debidamente autorizada, junto con el producto, en cualquiera de las direcciones autorizados por nuestra marca, para su mayor comodidad solicite información del centro de atención autorizado más cercano a su localidad. Se solicita presentar la factura o comprobante de compra, en original, en caso de discrepancia para corroborar la vigencia de la garantía.
- ❖ Si el producto se encuentra dentro del periodo de garantía, el proveedor, se compromete a reparar y/o reponer las piezas y componentes defectuosos del mismo, sin cargo alguno para el cliente. En caso de que, a juicio de la marca, no sea posible la reparación, se cambiará por uno nuevo del mismo modelo o similar. El proveedor, cubrirá los gastos de transportación del producto dentro del territorio, que se deriven del cumplimiento de la garantía.
- ❖ El tiempo de reparación no será mayor a 30 días naturales contados a partir de la fecha de recepción del producto por parte de la marca.

### RESTRICCIONES EXCEPCIONES Y CONDICIONES:

- ❖ Cuando el producto se hubiese utilizado en condiciones distintas a las normales.
- ❖ Cuando el producto no hubiese sido operado de acuerdo con el instructivo de uso que se le acompaña.
- ❖ Cuando el producto hubiese sido alterado o reparado por personas no autorizadas por la marca.
- ❖ Cuando el producto haya tomado en cuenta las condiciones de instalación detalladas en este documento.
- ❖ Cuando la información dada por el encargado de la instalación o manipulación del producto esté clara y verídica según disponga el técnico.
- ❖ Cuando el tiempo de garantía aún se encuentre vigente.

### Nota:

- Solo se dará paso a la inspección si el producto se encuentra instalado en el proyecto realizado por el cliente, de lo contrario el producto no será cambiado.
- No procederá cuando el producto presente desgastes o raspones por el uso normal o negligencia, instalación y operación inadecuada.

### Proceso de la Inspección:

1. Revisar si hay altos y bajos en la toma de energía (220v).
2. Verificar que el ambiente en el que está trabajando el producto, sea el adecuado de acuerdo con las especificaciones técnicas.
3. Verificar el tipo de material que está utilizando (aparte de los productos leds) como: Cables
4. Verificar el tipo de conexión que han realizado (circuito abierto o circuito cerrado).
5. Verificar la hermeticidad del producto o si ha tenido contacto con agua o alguna otra sustancia.
6. Verificar cualquier anomalía en la instalación e inspeccionarlo.

### Ejecución de la Garantía:

Luego de verificar todo lo correspondiente al producto e instalación, el técnico a cargo de la inspección decidirá si el producto procede con la garantía o no procede. El producto se cambiará si hay el stock requerido, de lo contrario se informará el tiempo de reposición en el próximo abastecimiento del producto.