

HIGHBAY VALUE

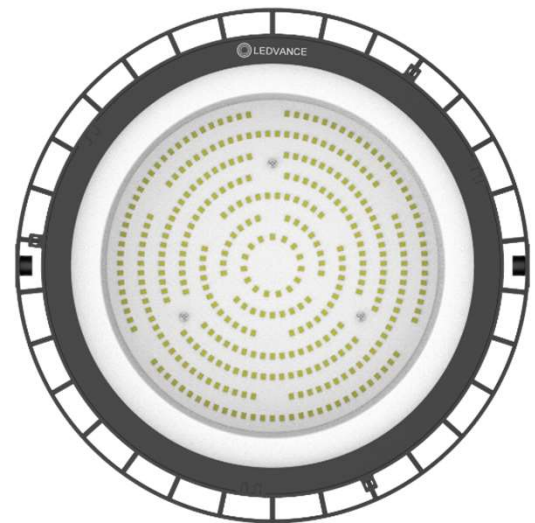
60 W	7 800 lm	4 000 K	6 500 K
83 W	10 790 lm	4 000 K	6 500 K
125 W	16 250 lm	4 000 K	6 500 K
150 W	19 500 lm	4 000 K	6 500 K
200 W	26 000 lm	4 000 K	6 500 K

Luminaria LED de uso interior-externo para suspender en techo

- Ideal para iluminar grandes áreas industriales brindando una correcta distribución lumínica
- Protección contra sobretensiones de 4 kV
- Diseño ligero y robusto fabricado en materiales de alta resistencia para áreas demandantes

APLICACIONES

- Industrias
- Hangares
- Fábricas
- Almacenes



30 000 h

IP65

3
AÑOS
GARANTÍA

NOM

ESPECIFICACIONES TÉCNICAS

Potencia	60 W
Flujo Luminoso	7 800 lm
Temperatura de Color	4 000 K / 6 500 K
Eficacia	130 lm/W
Tensión Nominal	100-277 V~
Factor de Potencia	>0.9
Índice de Protección	IP65
Protección contra Impactos Mecánicos	IK06
Ángulo de Apertura	105°
Atenuable	No
Índice de Reproducción de Color (IRC)	>80
Vida Útil	30 000 h (L70 B50)
Distorsión de Armónicas (THD)	<20%
Frecuencia	50/60 Hz
Temperatura de Operación	-20°C ~ 50°C
Temperatura de Almacenaje	-40°C ~ 80°C
Garantía	3 años
Protección contra Sobretensiones	4 kV (L-N-PE)
Clase de Aislamiento	Clase I
Material de la Luminaria	Aluminio
Material de la Óptica	Policarbonato

DISEÑO TÉCNICO (mm)

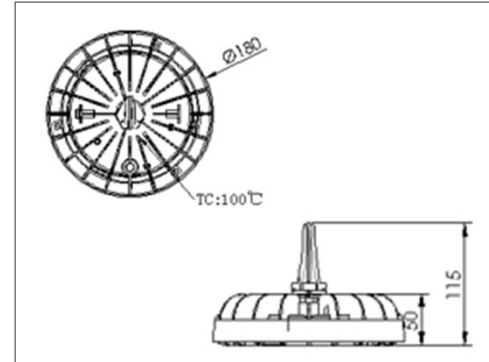
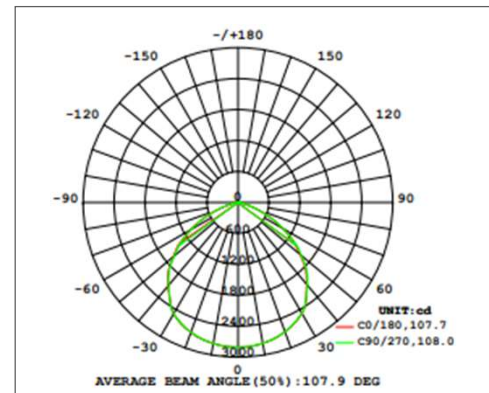
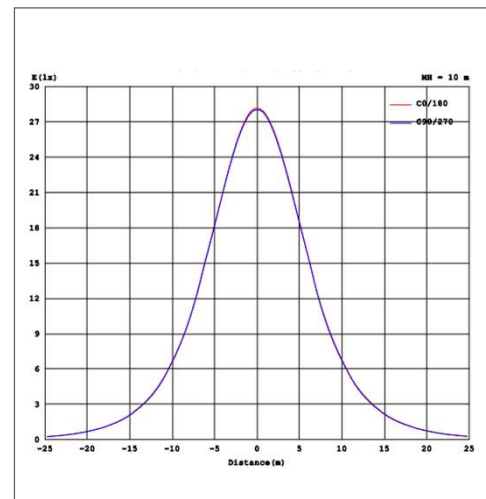


DIAGRAMA FOTOMÉTRICO



CURVA ILUMINACIÓN - DISTANCIA



ESPECIFICACIONES TÉCNICAS

Potencia	83 W
Flujo Luminoso	10 790 lm
Temperatura de Color	4 000 K / 6 500 K
Eficacia	130 lm/W
Tensión Nominal	100-277 V~
Factor de Potencia	>0.9
Índice de Protección	IP65
Protección contra Impactos Mecánicos	IK06
Ángulo de Apertura	105°
Atenuable	No
Índice de Reproducción de Color (IRC)	>80
Vida Útil	30 000 h (L70 B50)
Distorsión de Armónicas (THD)	<20%
Frecuencia	50/60 Hz
Temperatura de Operación	-20°C ~ 50°C
Temperatura de Almacenaje	-40°C ~ 80°C
Garantía	3 años
Protección contra Sobretensiones	4 kV (L-N-PE)
Clase de Aislamiento	Clase I
Material de la Luminaria	Aluminio
Material de la Óptica	Policarbonato

DISEÑO TÉCNICO (mm)

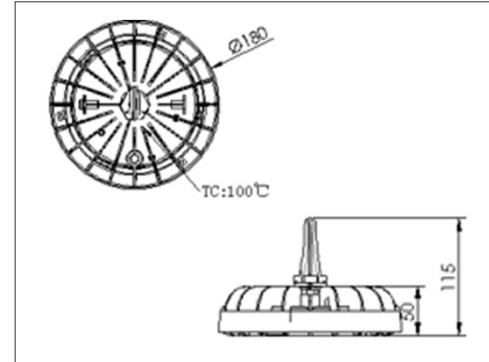
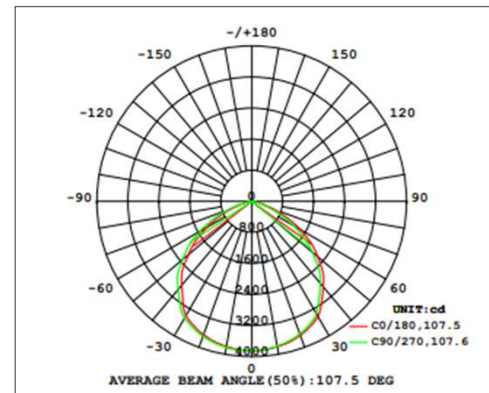
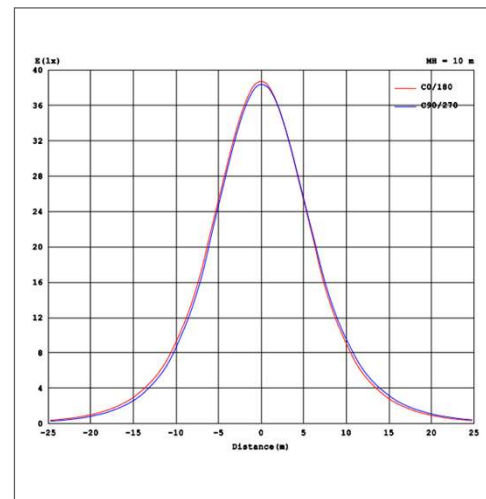


DIAGRAMA FOTOMÉTRICO



CURVA ILUMINACIÓN - DISTANCIA



HIGHBAY VALUE

125 W | 15 000 lm | 4 000 K | 6 500 K



LEDVANCE

ESPECIFICACIONES TÉCNICAS

Potencia	125 W
Flujo Luminoso	16 250 lm
Temperatura de Color	4 000 K / 6 500 K
Eficacia	130 lm/W
Tensión Nominal	100-277 V~
Factor de Potencia	>0.9
Índice de Protección	IP65
Protección contra Impactos Mecánicos	IK06
Ángulo de Apertura	105°
Atenuable	No
Índice de Reproducción de Color (IRC)	>80
Vida Útil	30 000 h (L70 B50)
Distorsión de Armónicas (THD)	<20%
Frecuencia	50/60 Hz
Temperatura de Operación	-20°C ~ 50°C
Temperatura de Almacenaje	-40°C ~ 80°C
Garantía	3 años
Protección contra Sobretensiones	4 kV (L-N-PE)
Clase de Aislamiento	Clase I
Material de la Luminaria	Aluminio
Material de la Óptica	Policarbonato

DISEÑO TÉCNICO (mm)

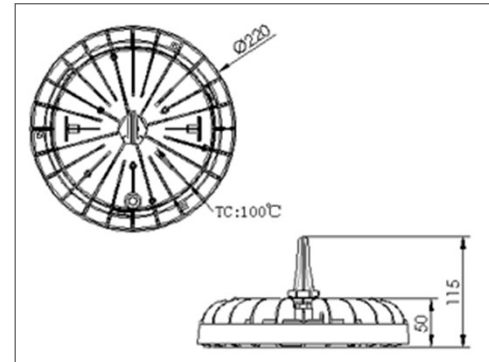
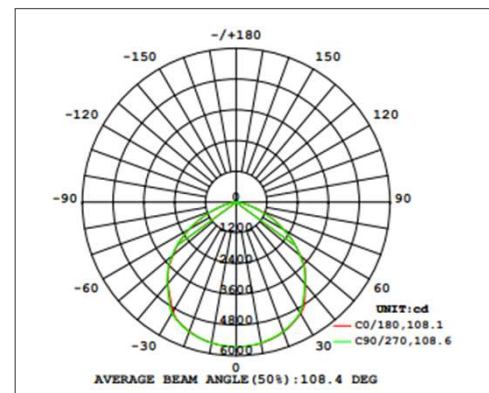
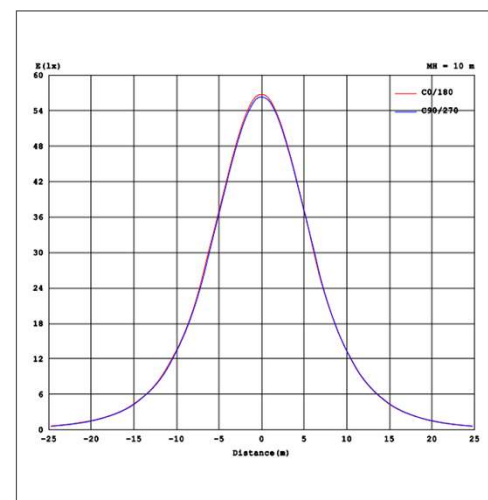


DIAGRAMA FOTOMÉTRICO



CURVA ILUMINACIÓN - DISTANCIA



HIGHBAY VALUE

150 W | 18 000 lm | 4 000 K | 6 500 K



LEDVANCE

ESPECIFICACIONES TÉCNICAS

Potencia	150 W
Flujo Luminoso	19 500 lm
Temperatura de Color	4 000 K / 6 500 K
Eficacia	130 lm/W
Tensión Nominal	100-277 V~
Factor de Potencia	>0.9
Índice de Protección	IP65
Protección contra Impactos Mecánicos	IK06
Ángulo de Apertura	105°
Atenuable	No
Índice de Reproducción de Color (IRC)	>80
Vida Útil	30 000 h (L70 B50)
Distorsión de Armónicas (THD)	<20%
Frecuencia	50/60 Hz
Temperatura de Operación	-20°C ~ 50°C
Temperatura de Almacenaje	-40°C ~ 80°C
Garantía	3 años
Protección contra Sobretensiones	4 kV (L-N-PE)
Clase de Aislamiento	Clase I
Material de la Luminaria	Aluminio
Material de la Óptica	Policarbonato

DISEÑO TÉCNICO (mm)

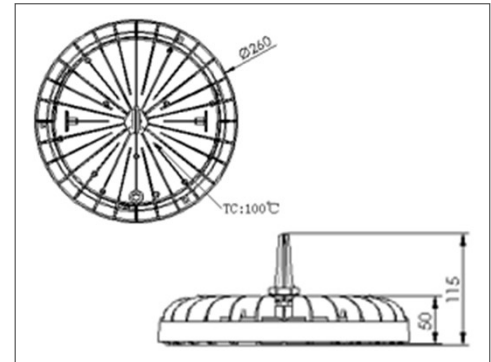
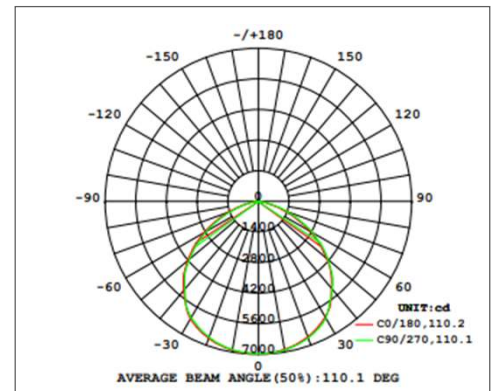
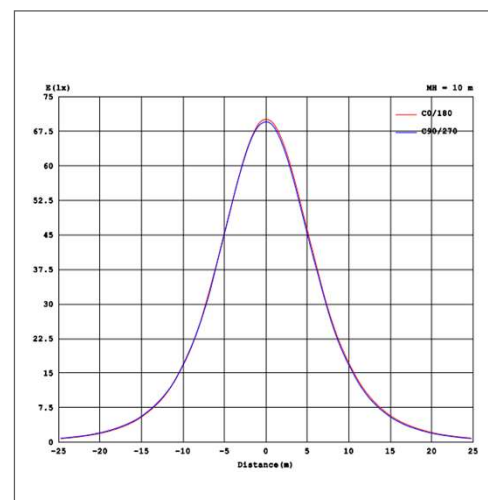


DIAGRAMA FOTOMÉTRICO



CURVA ILUMINACIÓN - DISTANCIA





ESPECIFICACIONES TÉCNICAS

Potencia	200 W
Flujo Luminoso	26 000 lm
Temperatura de Color	4 000 K / 6 500 K
Eficacia	130 lm/W
Tensión Nominal	100-277 V~
Factor de Potencia	>0.9
Índice de Protección	IP65
Protección contra Impactos Mecánicos	IK06
Ángulo de Apertura	105°
Atenuable	No
Índice de Reproducción de Color (IRC)	>80
Vida Útil	30 000 h (L70 B50)
Distorsión de Armónicas (THD)	<20%
Frecuencia	50/60 Hz
Temperatura de Operación	-20°C ~ 50°C
Temperatura de Almacenaje	-40°C ~ 80°C
Garantía	3 años
Protección contra Sobretensiones	4 kV (L-N-PE)
Clase de Aislamiento	Clase I
Material de la Luminaria	Aluminio
Material de la Óptica	Policarbonato

DISEÑO TÉCNICO (mm)

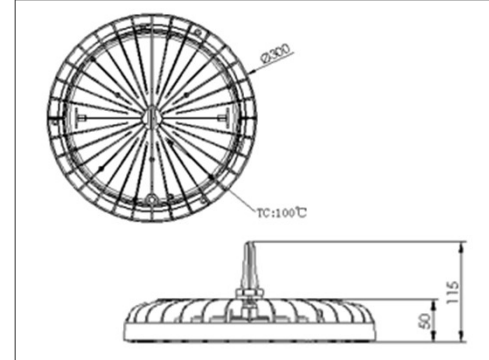
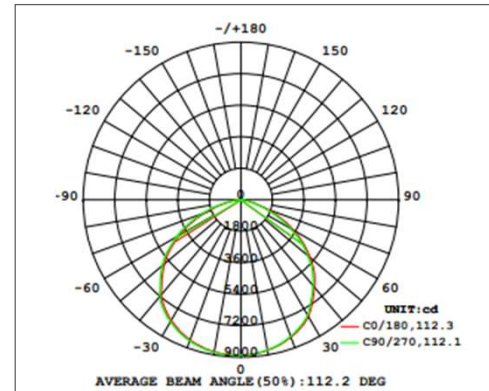
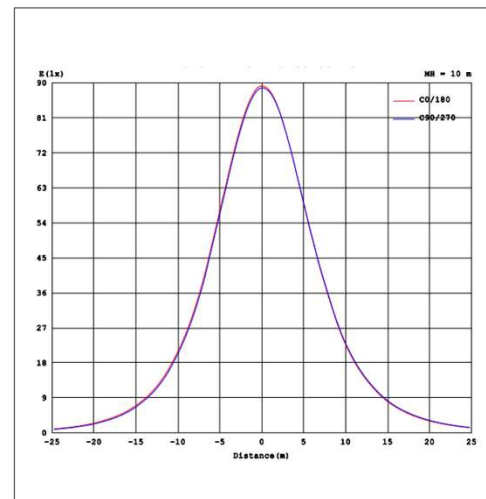


DIAGRAMA FOTOMÉTRICO



CURVA ILUMINACIÓN - DISTANCIA





ESPECIFICACIONES TÉCNICAS

Potencia	250 W
Flujo Luminoso	32 500 lm
Temperatura de Color	4 000 K / 6 500 K
Eficacia	130 lm/W
Tensión Nominal	100-277 V~
Factor de Potencia	>0.9
Índice de Protección	IP65
Protección contra Impactos Mecánicos	IK06
Ángulo de Apertura	105°
Atenuable	No
Índice de Reproducción de Color (IRC)	>80
Vida Útil	30 000 h (L70 B50)
Distorsión de Armónicas (THD)	<20%
Frecuencia	50/60 Hz
Temperatura de Operación	-20°C ~ 50°C
Temperatura de Almacenaje	-40°C ~ 80°C
Garantía	3 años
Protección contra Sobretensiones	4 kV (L-N-PE)
Clase de Aislamiento	Clase I
Material de la Luminaria	Aluminio
Material de la Óptica	Policarbonato

DISEÑO TÉCNICO (mm)

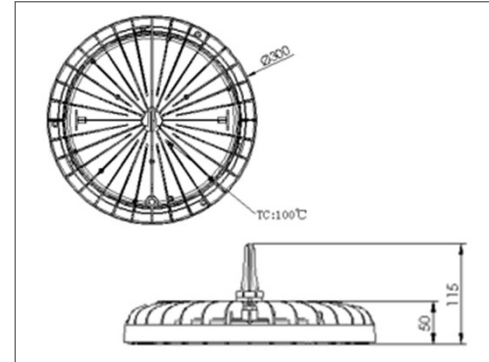
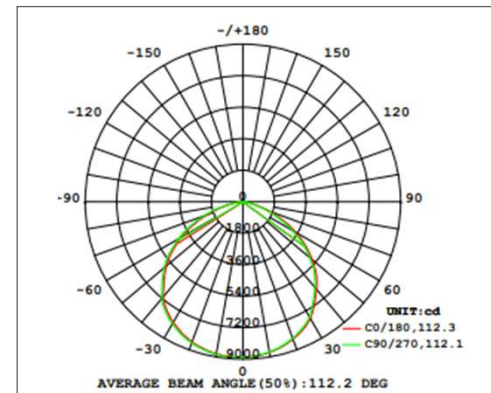
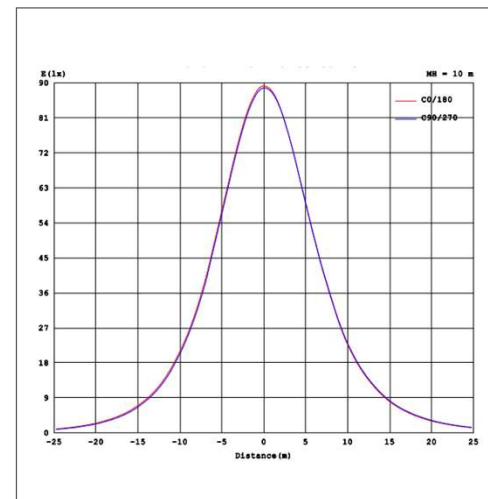


DIAGRAMA FOTOMÉTRICO



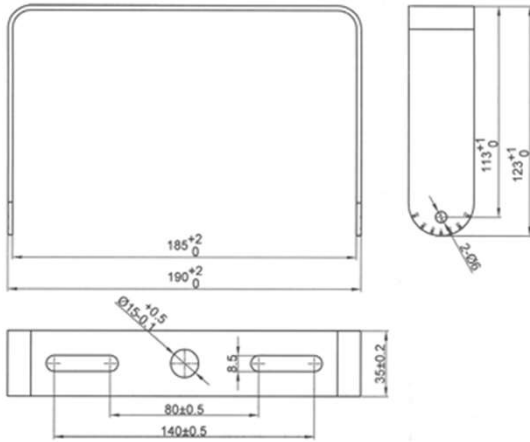
CURVA ILUMINACIÓN - DISTANCIA



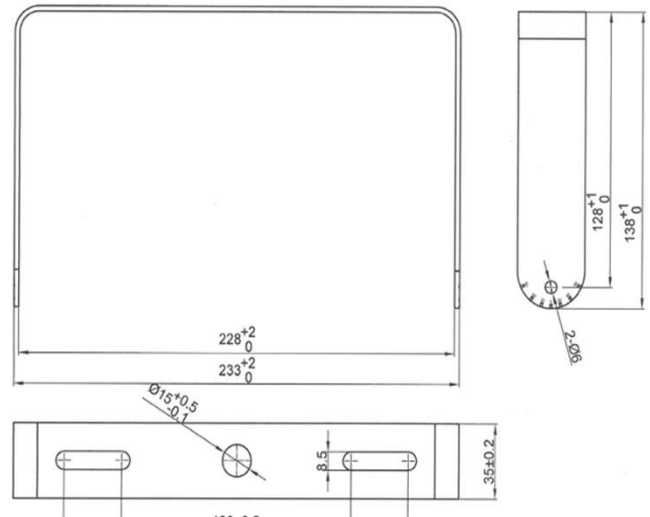
ACCESORIOS*

BRACKET

150 W

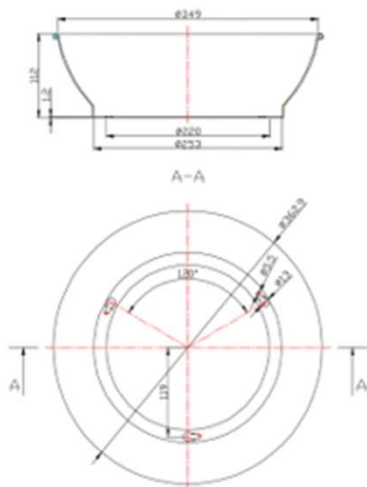


200 W

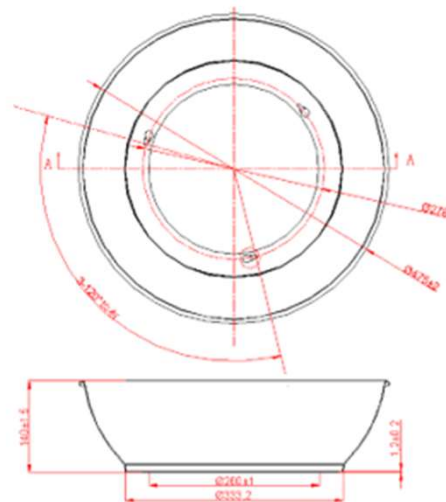


REFLECTOR

150 W



200 W



DATOS LOGÍSTICOS

Clave	Descripción	Pieza Caja	Dimensión producto	Peso producto (g)	EAN 10	Dimensiones EAN10 (mm)	Peso EAN 10 (g)	EAN 40	Dimensiones EAN40 (mm)	Peso EAN 40 (g)
7021429	LEDVANCE HB VAL G3 60W/840	1	φ180*50	800	N/A	N/A	N/A	4099854203480	225x215x75	926
7021432	LEDVANCE HB VAL G3 60W/865	1	φ180*50	800	N/A	N/A	N/A	4099854203497	225x215x75	926
7021433	LEDVANCE HB VAL G3 83W/840	1	φ180*50	800	N/A	N/A	N/A	4099854203503	225x215x75	926
7021434	LEDVANCE HB VAL G3 83W/865	1	φ180*50	800	N/A	N/A	N/A	4099854203510	225x215x75	926
7021435	LEDVANCE HB VAL G3 125W/840	1	φ220*50	1100	N/A	N/A	N/A	4099854203527	265x255x75	1261
7021436	LEDVANCE HB VAL G3 125W/865	1	φ220*50	1100	N/A	N/A	N/A	4099854203534	265x255x75	1261
7021437	LEDVANCE HB VAL G3 150W/840	1	φ260*50	1500	N/A	N/A	N/A	4099854203541	305x295x75	1700
7021438	LEDVANCE HB VAL G3 150W/865	1	φ260*50	1500	N/A	N/A	N/A	4099854203558	305x295x75	1700
7021439	LEDVANCE HB VAL G3 200W/840	1	φ300*50	2000	N/A	N/A	N/A	4099854203565	345x335x75	2244
7021440	LEDVANCE HB VAL G3 200W/865	1	φ300*50	2000	N/A	N/A	N/A	4099854203572	345x335x75	2244
7021475	LEDVANCE HB VAL G3 250W/840	1	φ340*50	2650	N/A	N/A	N/A	4099854204456	385x375x75	3953
7021476	LEDVANCE HB VAL G3 250W/865	1	φ340*50	2650	N/A	N/A	N/A	4099854204463	385x375x75	3953
7021478	LEDVANCE HB VAL BRACKET 60W-83	10	116*22*78	63	N/A	N/A	N/A	4099854203589	176*161*139	925
7021479	LEDVANCE HB VAL BRACKET 125W	10	152*22*108	90	N/A	N/A	N/A	4099854203596	236*161*175	1325
7021480	LEDVANCE HB VAL BRACKET 150W	5	190*35*123	270	N/A	N/A	N/A	4099854203602	221*137*216	1740
7021481	LEDVANCE HB VAL BRACKET 200W	5	233*35*138	322	N/A	N/A	N/A	4099854203619	221*154*259	2087
7021482	LEDVANCE HB VAL BRACKET 250W	5	275*35*160	366	N/A	N/A	N/A	4099854203626	221*178*301	2530

